

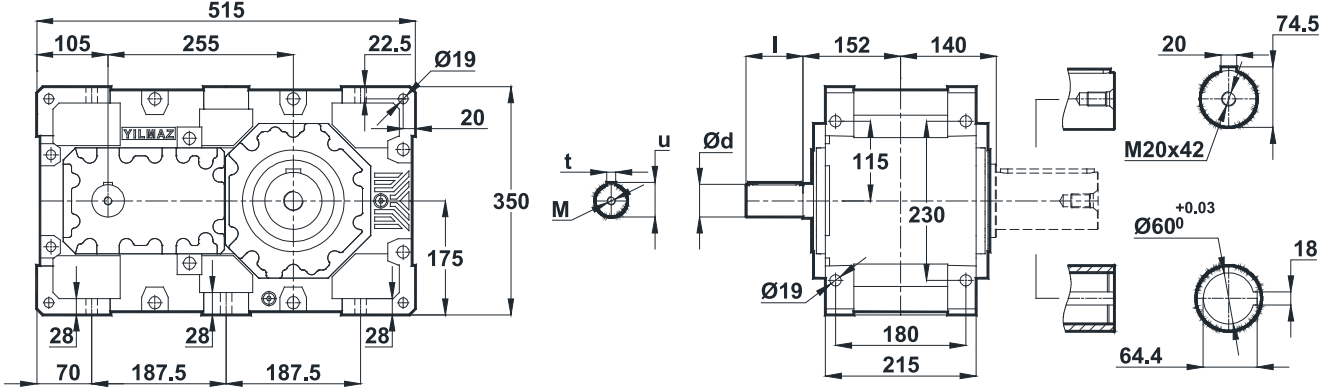


Ölçü Sayfaları Dimension Pages Abmessungenseiten

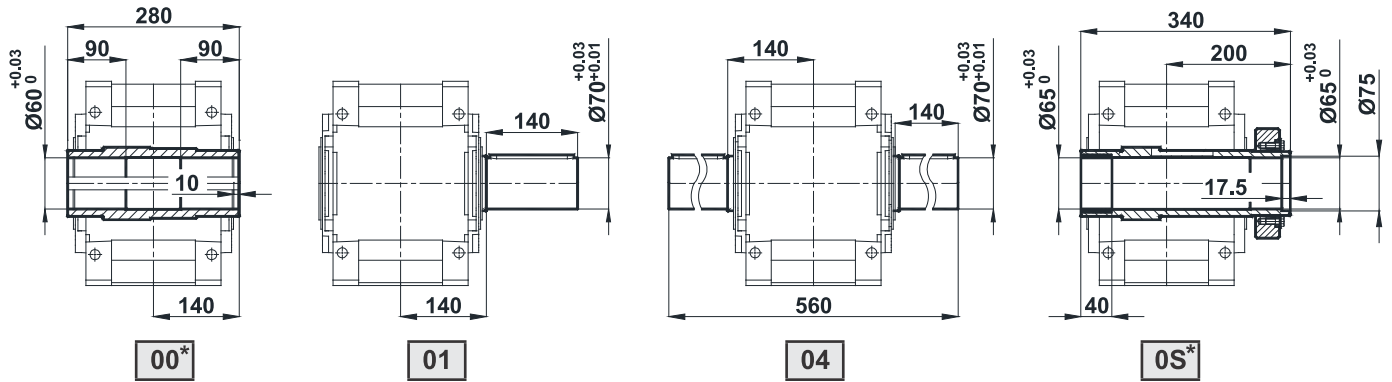


HT0322.

Gövde Ölçüleri / Gear Unit Housing Dimensions / Gehäuseabmessungen

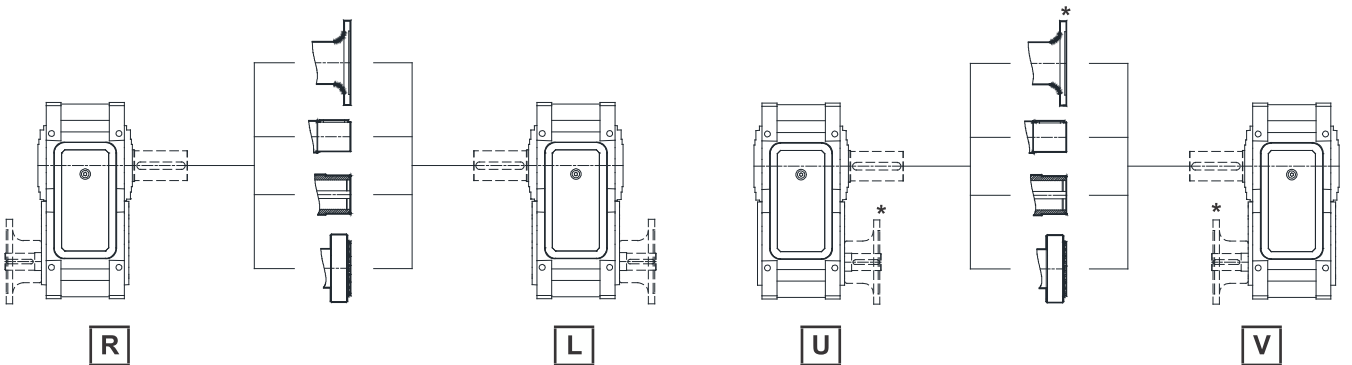


Pozisyonlara Göre Mil Ölçüleri / Shaft Dimensions According to Arrangements / Wellenabmessung gemäß Positionen



* :Detaylar için Sayfa 333'e bakınız / For additional information look at page 333 / Siehe Seite 333 für weitere Information

HT0322			
i	5,33 - 9,79	11,75 - 14,79	16,64 - 19,18
d / l	45(k6) / 90	35(k6) / 80	30(k6) / 80
t / u	14 / 48,5	10 / 38	8 / 33
M	M16 x 36	M12 x 28	M10 x 22



* : Flansların çarptığı durum için geçerli değildir. / It is not available if the flanges come into collision. / Es gilt nicht für die stossende Flanschen.

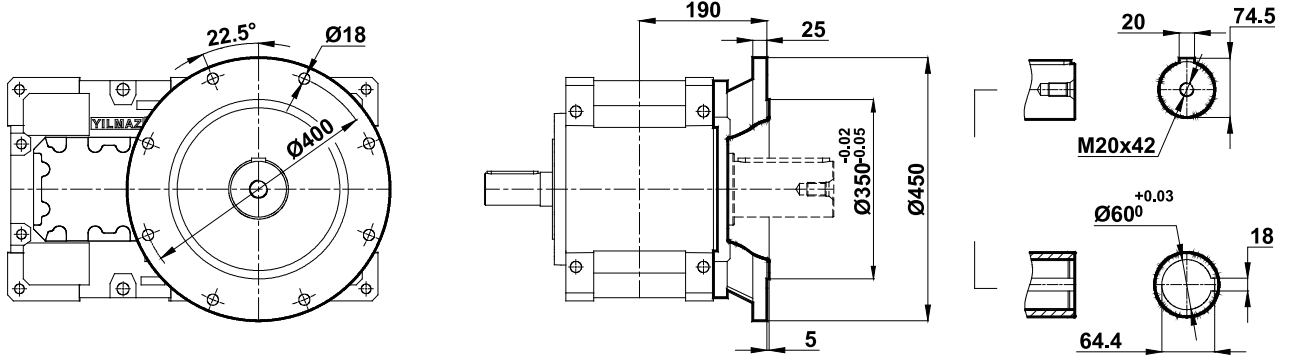


Ölçü Sayfaları Dimension Pages Abmessungsseiten

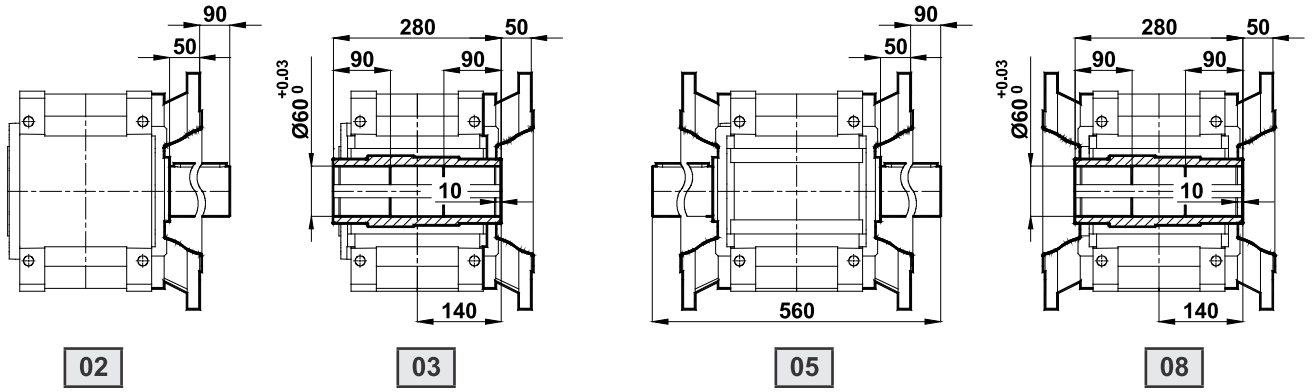


HT0322.

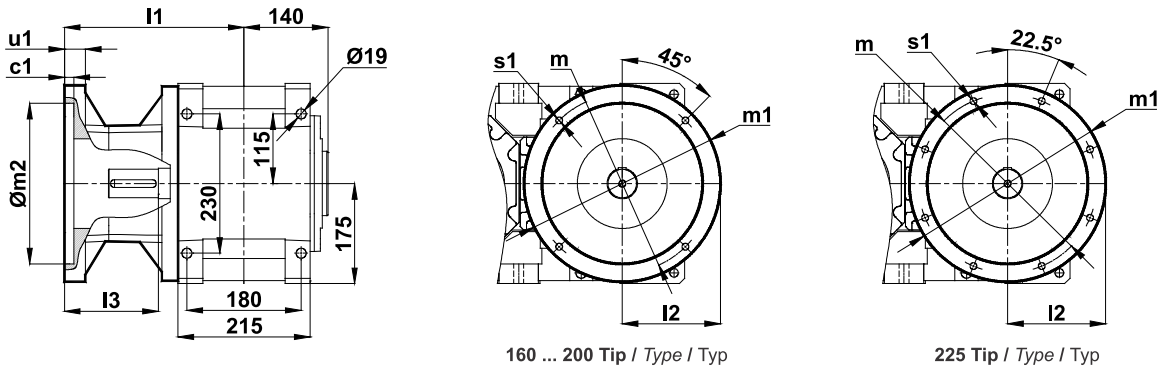
Çıkış Flanş Ölçüleri / Output Flange Dimensions / Abtriebsflansh Abmessungen



Pozisyonlara Göre Çıkış Flanş Ölçüleri / Output Flange Dimensions According to Arrangements / Abtriebsflansh gemäß Positionen



HK Tipleri B5 Giriş Flanş Ölçüleri / HK Types B5 Input Flange Dimensions / HK type Antriebsflansh Abmessungen



160 ... 200 Tip / Type / Typ

225 Tip / Type / Typ

HK0322				
IEC	160/B5	180/B5	200/B5	225/B5
i	16,64 - 19,18	11,75 - 19,18	6,78 - 14,79	5,33 - 11,75
I1	357,5	357,5	357,5	385,5
I2	175	175	200	225
I3	205,5	205,5	205,5	233,5
m1 / m / m2	350 / 300 / 250	350 / 300 / 250	400 / 350 / 300	450 / 400 / 350
u1	22	22	25	30
c1	8	8	7	8
s1	19	19	19	19